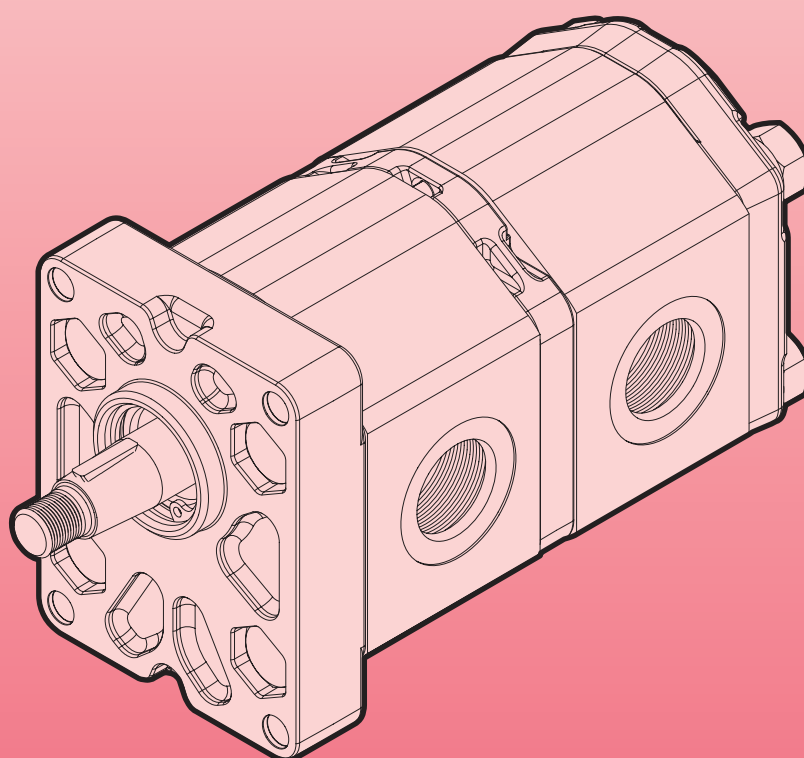




MARZOCCHIPOMPE
HIGH PRESSURE GEAR PUMPS



ALPC1

GHPC1

**POMPE MULTIPLE CORTE
SHORT MULTIPLE PUMPS**

ALPC1 GHPC1

POMPE MULTIPLE CORTE

ALPC1 e GHPC1 sono particolari modelli di pompe multiple ad ingombro assiale ridotto fornibili sia in versione a due stadi che in versione a tre stadi; ulteriori modelli richiedenti un numero di stadi superiore a tre, possono essere forniti previa verifica del ciclo di funzionamento.

ALPC1 sono pompe con flangia e coperchio in alluminio ottenuti con processo di pressofusione, GHPC1 sono pompe con flangia e coperchio in ghisa.

Sono inoltre disponibili versioni speciali ad aspirazione comune; in questi modelli una sola porta puo' alimentare due o piu' stadi.

Per informazioni relative alle combinazioni di taglia, alle configurazioni possibili ed alle relative condizioni di funzionamento, si consiglia di contattare il nostro Ufficio Tecnico-Commerciale.

SHORT MULTIPLE PUMPS

ALPC1 and GHPC1 are special type of two stages and three stages multiple pumps with reduced axial length; upon request and after verification of the functioning cycle and operating conditions those pumps can be eventually provided with more than three stages.

ALPC1 are pumps with die casted flange and cover, GHPC1 are pumps with cast iron flange and cover.

It is also available a special common inlet version with only one inlet port feeding two or three elements.

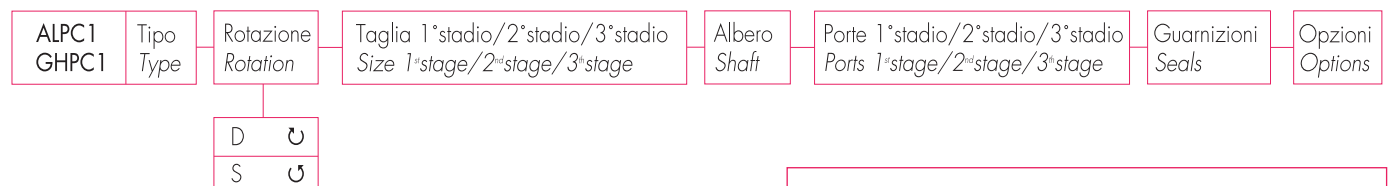
For further information regards to different possible configurations of displacements and relative operating condition we advice to contact our Technical-Commercial Department.

Specifiche tecniche

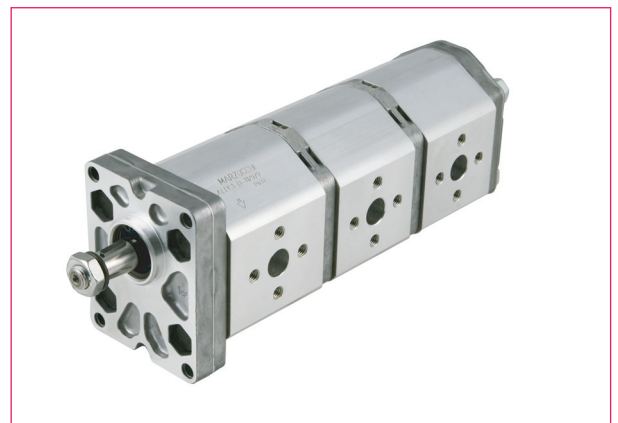
Cilindrata <i>Displacement</i>	Da 1,4 cm ³ /giro a 13,8 cm ³ /giro - Pressioni massime rif. catalogo 1P-ALP-GHP <i>From 1,4 cm³/rev to 13,8 cm³/rev - Max pressures ref 1P-ALP-GHP catalogue</i>
Velocità di <i>RPM pump range</i>	Da 1.000 giri/min a 4.000 giri/min. <i>From 1.000 rpm to 4.000 rpm</i>
Porte <i>Ports</i>	Aspirazione unica (opzionale) - Porte laterali tipo E; FG; FC; FA <i>Common inlet (option) - Side ports code E; FG; FC; FA</i>
Flange ed alberi <i>Flanges and shafts</i>	Modelli 1P; ALP1; ALP1A; ALP1AQ (rif. catalogo 1P-ALP-GHP) <i>As 1P; ALP1; ALP1A; ALP1AQ models (ref. 1P-ALP-GHP catalogue)</i>

Technical features

Come ordinare

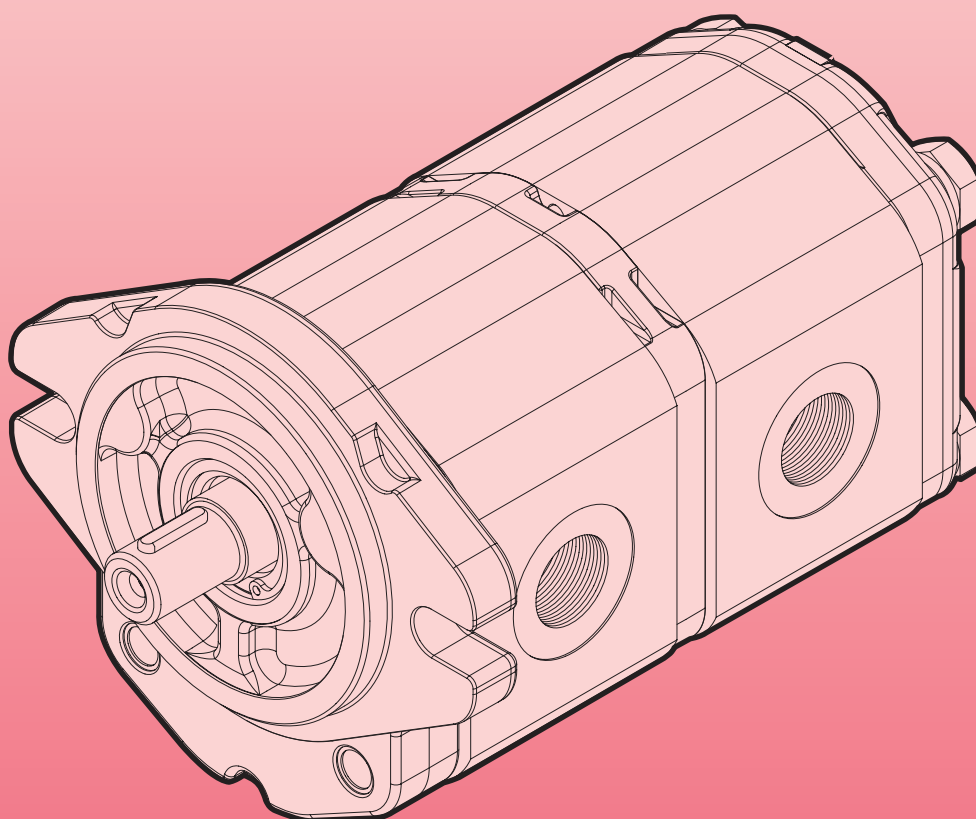


How to order





MARZOCCHIPOMPE
HIGH PRESSURE GEAR PUMPS



ALPC2

GHPC2

**POMPE MULTIPLE CORTE
SHORT MULTIPLE PUMPS**

ALPC2 GHPC2

POMPE MULTIPLE CORTE

ALPC2 e GHPC2 sono particolari modelli di pompe multiple ad ingombro assiale ridotto fornibili sia in versione a due stadi che in versione a tre stadi; ulteriori modelli richiedenti un numero di stadi superiore a tre, possono essere forniti previa verifica del ciclo di funzionamento.

ALPC2 sono pompe con flangia e coperchio in alluminio ottenuti con processo di pressofusione, GHPC2 sono pompe con flangia e coperchio in ghisa.

Sono inoltre disponibili versioni speciali ad aspirazione comune; in questi modelli una sola porta puo' alimentare due o piu' stadi.

Per informazioni relative alle combinazioni di taglia, alle configurazioni possibili ed alle relative condizioni di funzionamento, si consiglia di contattare il nostro Ufficio Tecnico-Commerciale.

SHORT MULTIPLE PUMPS

ALPC2 and GHPC2 are special type of two stages and three stages multiple pumps with reduced axial length; upon request and after verification of the functioning cycle and operating conditions those pumps can be eventually provided with more than three stages.

ALPC2 are pumps with die casted flange and cover, GHPC2 are pumps with cast iron flange and cover.

It is also available a special common inlet version with only one inlet port feeding two or three elements.

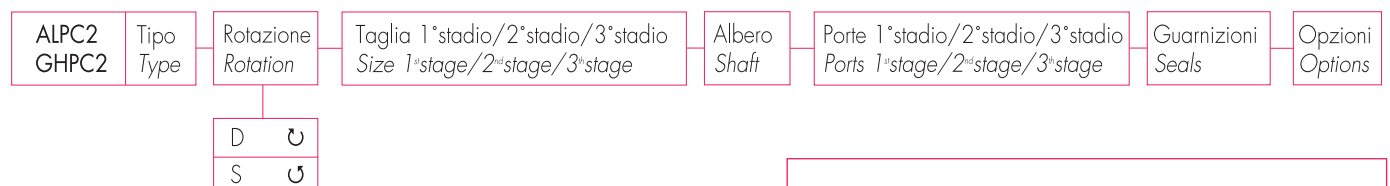
For further information regards to different possible configurations of displacements and relative operating condition we advice to contact our Technical-Commercial Department.

Specifiche tecniche

Cilindrata <i>Displacement</i>	Da 4,5 cm ³ /giro a 35,2 cm ³ /giro - Pressioni massime rif. catalogo ALP-GHP <i>From 4,5 cm³/rev to 35,2 cm³/rev - Max pressures ref ALP-GHP catalogue</i>
Velocità di <i>RPM pump range</i>	Da 1.000 giri/min a 4.000 giri/min. <i>From 1.000 rpm to 4.000 rpm</i>
Porte <i>Ports</i>	Aspirazione unica (opzionale) - Porte laterali tipo E; EP; FG; FC; FA; D; Porte posteriori KA <i>Common inlet (option) - Side ports code E; EP; FG; FC; FA; D; Rear ports KA</i>
Flange ed alberi <i>Flanges and shafts</i>	Modelli ALP2; ALP2A; ALP2BK (rif. catalogo ALP-GHP) <i>As ALP2; ALP2A; ALP2BK models (ref. ALP-GHP catalogue)</i>

Technical features

Come ordinare



How to order

